

## BESCHREIBUNG, FUNKTION

J Jallausieklappe für Montage in rechteckige Lüftungskanälen. Die Klappe wird mit Handverstellung oder in Ausführung für Stellmotor geliefert.

## MATERIAL

Gehäuse: Verzinktes Stahlblech  
 Klappe: Die Welle aus Verzinktes Stahl.  
 Die Klappenblätter sind aus Aluminium  
 und Zahnräder aus glasfiberarmiert  
 ABS-Kunststoff.

## MONTAGE

Die J-Klappe wird mit Flanschverbindung mit Eckverschraubungen geliefert. Der Antriebsmotor wird auf einer Klappenwelle befestigt und an dem Gehäuse fixiert.



## Bestellschlüssel

JallusisKlappel KB AIRVENT Type

J - XXX - XXX - XX

Breite - Höhe Standardabmessungen

Handgriff 1

Ohne 0

Motor 24V Auf/zu Motor=24V-2  
 24V stetig Motor, Signal 0-10 V=24V-M  
 230V Auf/zu Motor=230V-2

Beispiel: J600-300-230V-2

## SCHALLANGABEN

Schalleistung:  $L_w$  dB

Schalldruck:  $L_{pA}$  dB (A)  
(aus Diagramm 1 für 1 m<sup>2</sup>  
Querschnitt angeschlossene  
Kanal.)

Korr:  $K_0$  dB Aus Tabelle 1  
 $K_k$  dB aus Diagramm 2

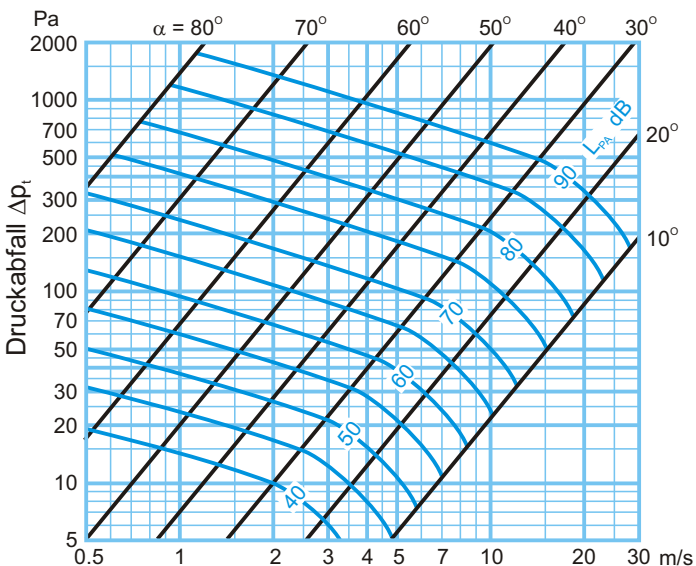
$$L_w = L_{wA} + K_0 + K_k$$

Tabelle 1 Korrektur  $K_0$  dB J (vid 1 m<sup>2</sup> frontarea)

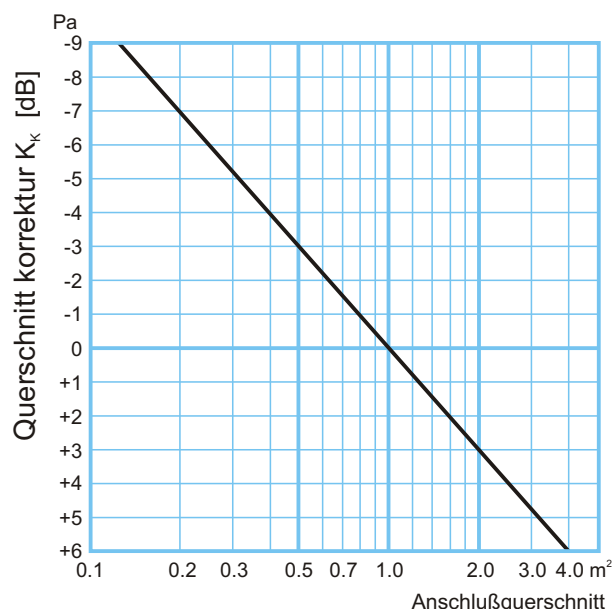
Lamellen- stellung* $\alpha$	Oktavband							
	63	125	250	500	1000	2000	4000	8000
10 - 20°	-4	-6	-8	-8	-9	-12	-16	-19
30 - 40°	-5	-5	-7	-8	-10	-10	-13	-15
50 - 60°	-6	-4	-5	-7	-9	-9	-10	-12
80 - 80°	-7	-4	-6	-5	-8	-7	-8	-10

Tol.  $\pm 3$  dB \* 90° = Klappe geschlossen

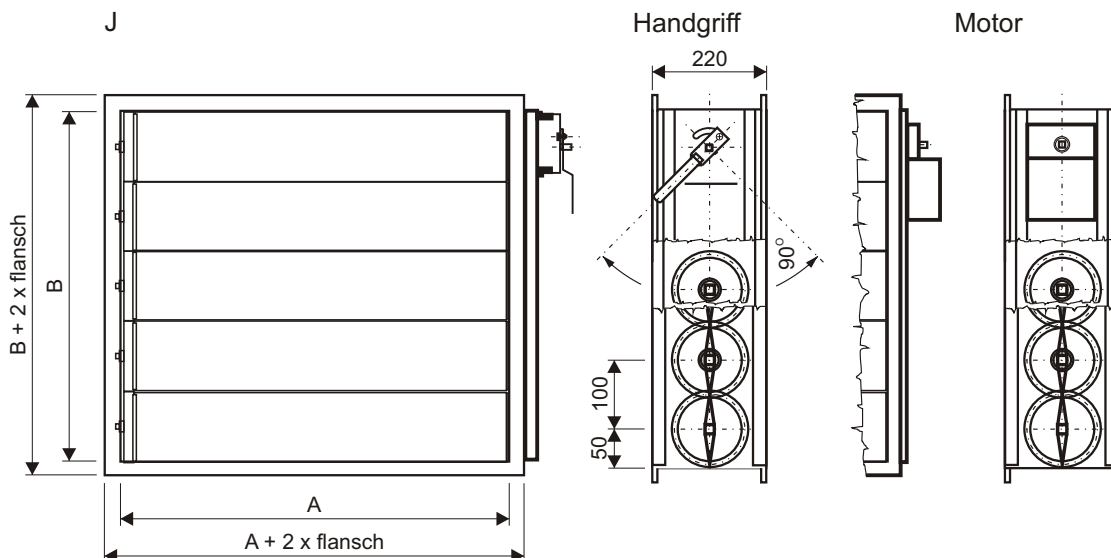
J  
Diagramm 1 (1 m<sup>2</sup> Querschnitt angeschlossene Kanal)



J  
Diagramm 2 Querschnitt korrektur  $K_k$



J



### Standardmaß J:

Min.Abmessung  
AxB ist 200 x 200  
mm.  
Max.Abmessung  
AxB ist 2000 x  
2000  
mm.Abmessungs  
stufen sind 100  
mm.