

ОПИСАНИЕ И ФУНКЦИИ

Нагнетателен дифузор за таванен монтаж с настройка на въздухоразпределението чрез въртящи се дюзи. Присъединителната кутия е снабдена с устройство за регулиране на дебит и е шумоизолирана. Ако няма други специални изисквания, дифузора се доставя с въртящи се дюзи. Допустима температура за подаване на охладен въздух, не по-ниска от 12°C.

МАТЕРИАЛИ

BRET Прахово боядисана стоманена ламарина, стандартен цвят RAL 9010(бял).
Дюзи от ABS-пластмаса.
Присъединителна кутия от поцинкована стоманена ламарина.



ПРИНАДЛЕЖНОСТИ

SMS Дебитомер.

За поръчка

Нагнетателен дифузор с дюзи, AIRVENT тип,

BRET aaa-bbb

aaa - размер на въздухоразпределителя [mm]

bbb - размер на присъединяването [mm]

Пример: BRET 500-200

ТЕХНИЧЕСКА ИНФОРМАЦИЯ

Мощност на звука: L_W dB

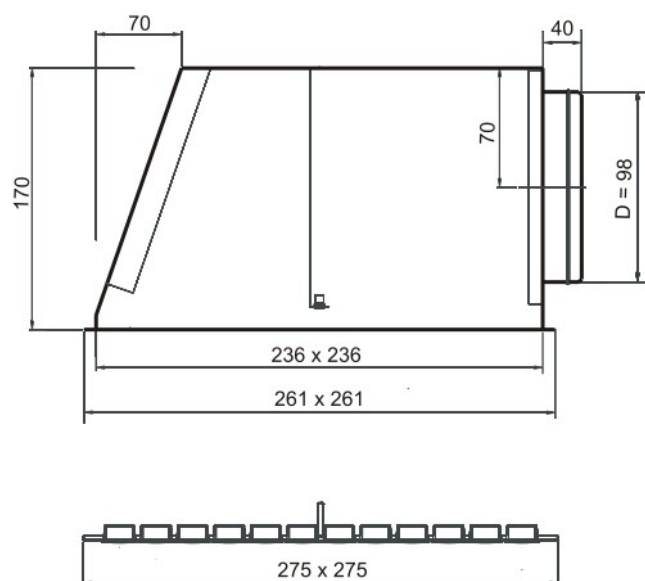
Налягане на звука: L_{PA} dB (A)
(Диаграма 1)

Корекционен коеф.: K_0 dB
(Таблица 1)

$$L_W = L_{PA} + K_0$$

Стойностите на заглушаването в таблица 1 са след изхода от решетката.

Данните са измерени съгласно ISO 9614-2 и ISO 11691:1995.



BRET 275-100

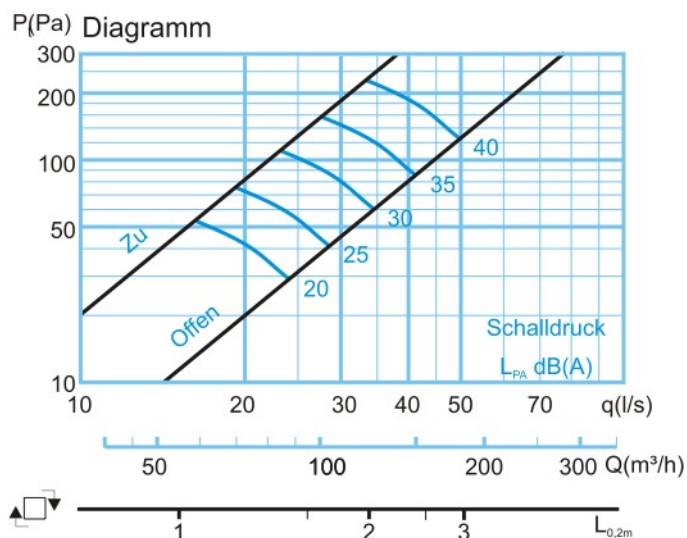


Таблица 1, Данни за шума BRET 275-100

	Октава							Hz	
	63	125	250	500	1k	2k	4k		8k
Заглушаване	24	13	10	16	14	13	14	17	dB
Корекц. Коеф									dB

Толеранс ± 3 dB

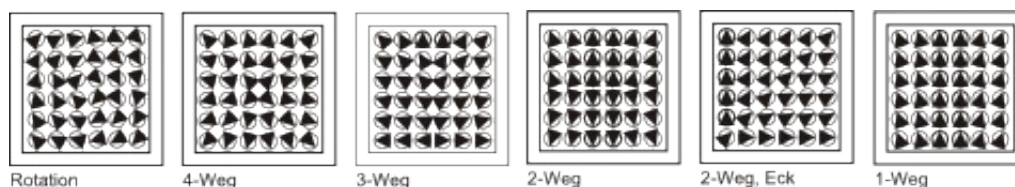
ДАНИИ ЗА ШУМА

Налягането на звука L_{PA} , в диаграма 1 се определя като налягане на звук в стая със шумозаглушителни способности от 4 dB.

ДЪЛЖИНА НА СТРУЯТА

Дължината на струята $L_{0,2m}$ в диаграма 1 е за изтичане при постоянна температура. Измерванията са съгласно ISO-5219.

Посредством въртящите се дюзи въздухоразпределението може да варира неограничено. Ако дюзите се насочат право една срещу друга това ще предизвика течение в работната зона.



ТЕХНИЧЕСКА ИНФОРМАЦИЯ

Мощност на звука: L_W dB

Налягане на звука: L_{PA} dB (A)
(Диаграма 1)

Корекционен коеф.: K_0 dB
(Таблица 1)

$$L_W = L_{PA} + K_0$$

Стойностите на заглушаването в таблица 1 са след изхода от решетката.

Данните са измерени съгласно ISO 9614-2 и ISO 11691:1995.

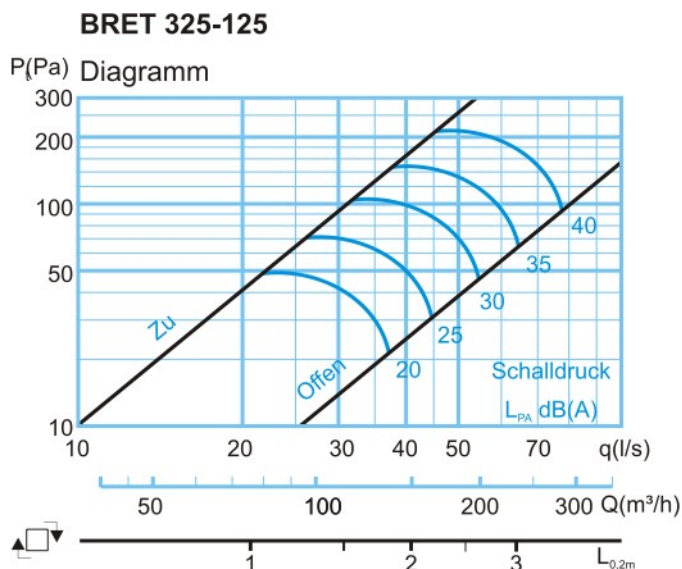
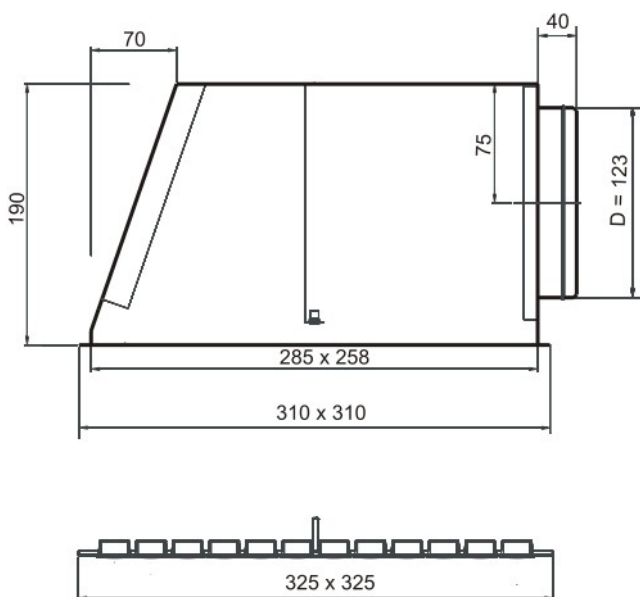


Таблица 1, Данни за шума BRET 325-125

	Октава								Hz
	63	125	250	500	1k	2k	4k	8k	
Заглушаване	20	11	5	12	12	11	12	15	dB
Корекц. Коеф									dB

Толеранс ± 3 dB

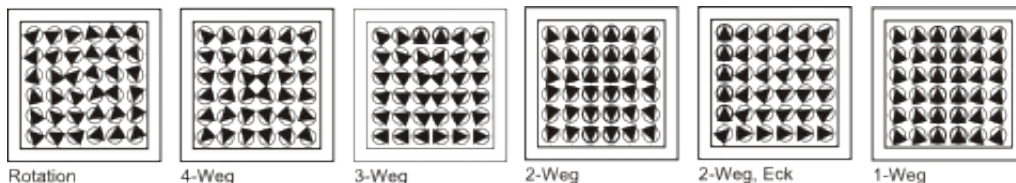
ДАНИ ЗА ШУМА

Налягането на звука L_{PA} , в диаграма 1 се определя като налягане на звук в стая със шумозаглушителни способности от 4 dB.

ДЪЛЖИНА НА СТРУЯТА

Дължината на струята $L_{0,2m}$ в диаграма 1 е за изтичане при постоянна температура. Измерванията са съгласно ISO-5219.

Посредством въртящите се дюзи въздухоразпределението може да варира неограничено. Ако дюзите се насочат право една срещу друга това ще предизвика течение в работната зона.



ТЕХНИЧЕСКА ИНФОРМАЦИЯ

Мощност на звука: L_W dB

Налягане на звука: L_{PA} dB (A)
(Диаграма 1)

Корекционен коеф.: K_0 dB
(Таблица 1)

$$L_W = L_{PA} + K_0$$

Стойностите на заглушаването в таблица 1 са след изхода от решетката.

Данните са измерени съгласно ISO 9614-2 и ISO 11691:1995.

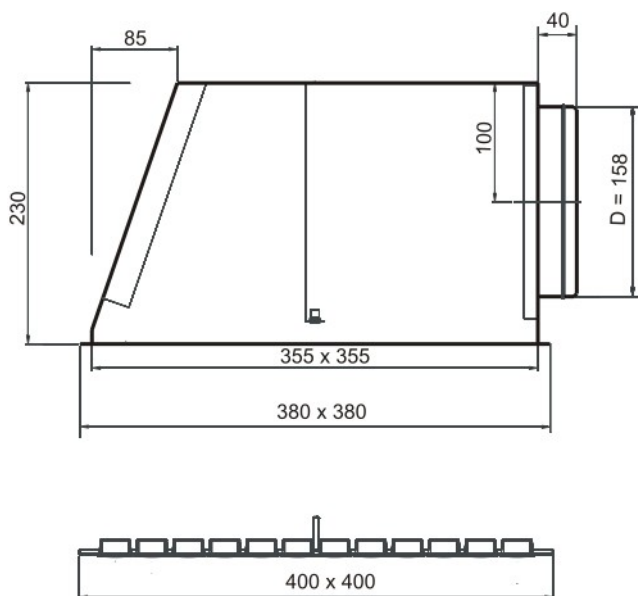
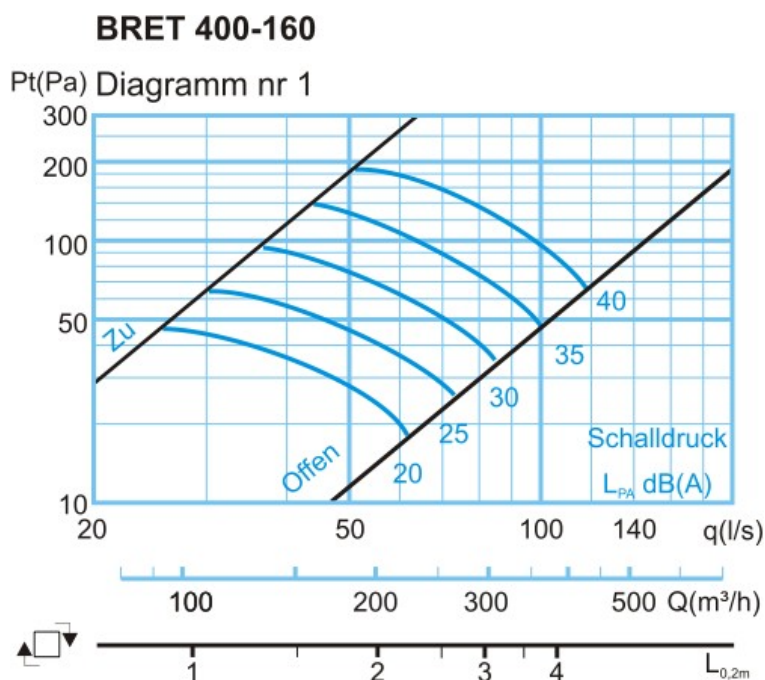


Таблица 1, Данни за шума BRET 400-160

	Октава							Hz	
	63	125	250	500	1k	2k	4k		8k
Заглушаване	18	7	5	12	11	10	12	15	dB
Корекц. Коеф	1	-1	6	1	0	-5	-20	-34	dB

Толеранс ± 3 dB

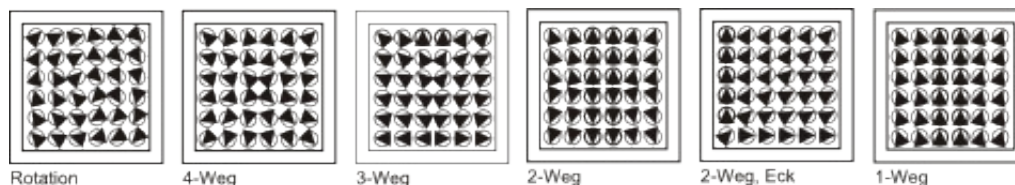
ДАНИИ ЗА ШУМА

Налягането на звука L_{PA} , в диаграма 1 се определя като налягане на звук в стая със шумозаглушителни способности от 4 dB.

ДЪЛЖИНА НА СТРУЯТА

Дължината на струята $L_{0,2m}$ в диаграма 1 е за изтичане при постоянна температура. Измерванията са съгласно ISO-5219.

Посредством въртящите се дюзи въздухоразпределението може да варира неограничено. Ако дюзите се насочат право една срещу друга това ще предизвика течение в работната зона.



ТЕХНИЧЕСКА ИНФОРМАЦИЯ

Мощност на звука: L_W dB

Налягане на звука: L_{PA} dB (A)
(Диаграма 1)

Корекционен коеф.: K_0 dB
(Таблица 1)

$$L_W = L_{PA} + K_0$$

Стойностите на заглушаването в таблица 1 са след изхода от решетката.

Данните са измерени съгласно ISO 9614-2 и ISO 11691:1995.

BRET 500-200

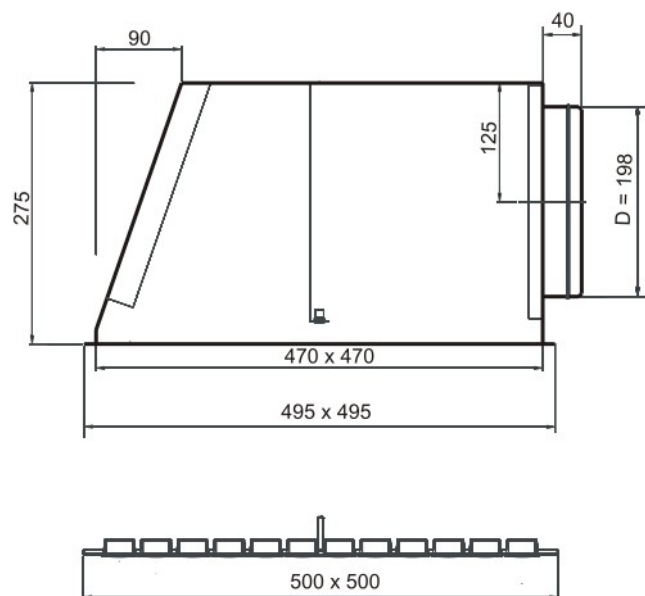
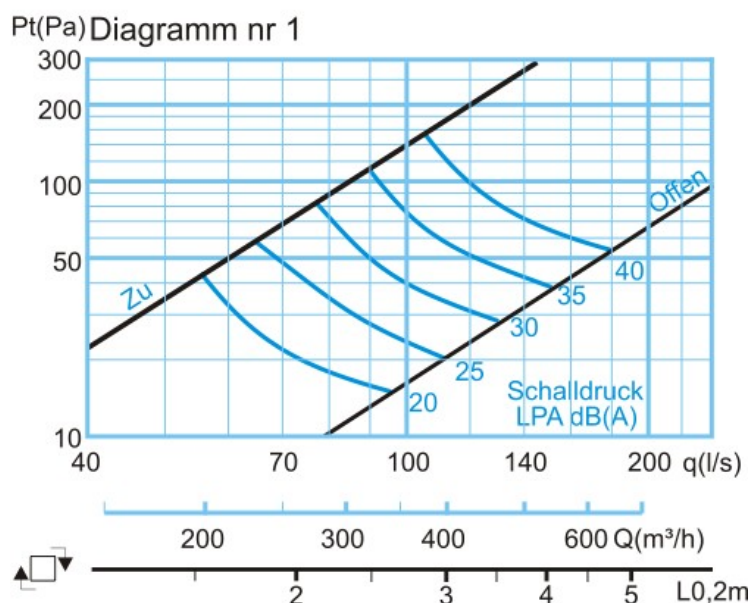


Таблица 1, Данни за шума BRET 500-200

	Окtava								Hz
	63	125	250	500	1k	2k	4k	8k	
Заглушаване	13	4	4	7	8	10	13	15	dB
Корекц. Коеф	5	4	6	1	0	-7	-19	-34	dB

Толеранс ± 3 dB

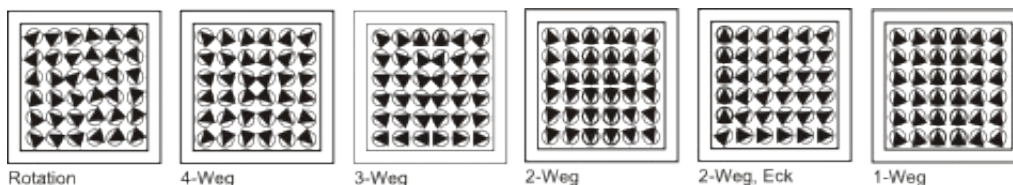
ДАНИИ ЗА ШУМА

Налягането на звука L_{PA} , в диаграма 1 се определя като налягане на звук в стая със шумозаглушителни способности от 4 dB.

ДЪЛЖИНА НА СТРУЯТА

Дължината на струята $L_{0,2m}$ в диаграма 1 е за изтичане при постоянна температура. Измерванията са съгласно ISO-5219.

Посредством въртящите се дюзи въздухоразпределението може да варира неограничено. Ако дюзите се насочат право една срещу друга това ще предизвика течение в работната зона.



ТЕХНИЧЕСКА ИНФОРМАЦИЯ

Мощност на звука: L_W dB

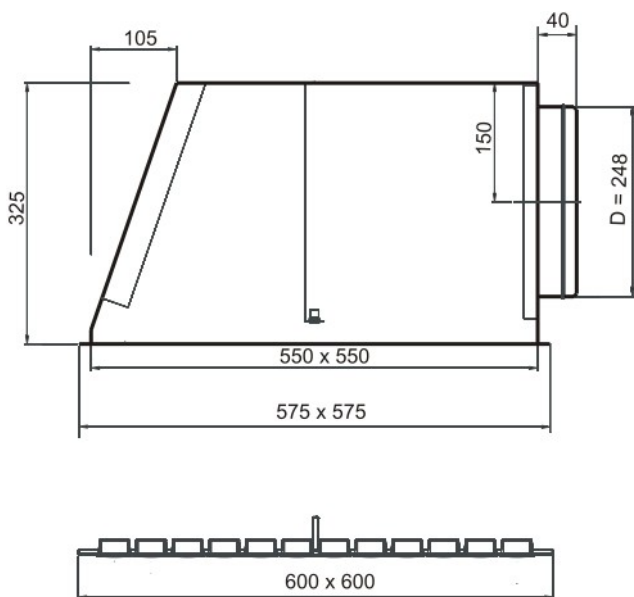
Налягане на звука: L_{PA} dB (A)
(Диаграма 1)

Корекционен коеф.: K_0 dB
(Таблица 1)

$$L_W = L_{PA} + K_0$$

Стойностите на заглушаването в таблица 1 са след изхода от решетката.

Данните са измерени съгласно ISO 9614-2 и ISO 11691:1995.



BRET 600-250

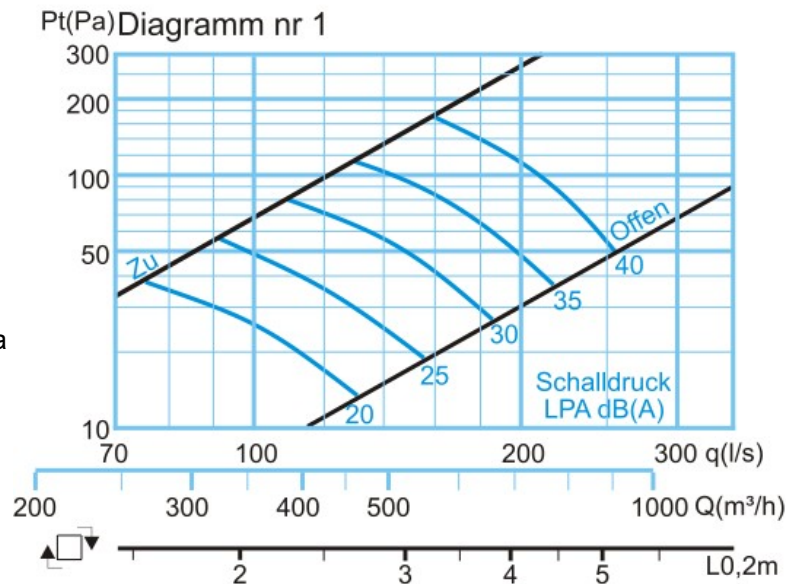


Таблица 1, Данни за шума BRET 600-250

	Октава								Hz
	63	125	250	500	1k	2k	4k	8k	
Заглушаване	14	2	5	9	8	10	13	15	dB
Корекц. Коеф.	8	6	5	1	0	-7	-20	-35	dB

Толеранс ± 3 dB

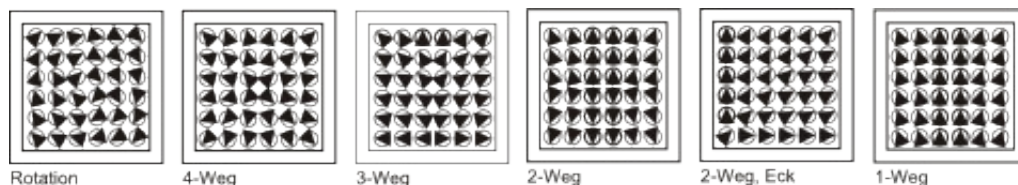
ДАНИИ ЗА ШУМА

Налягането на звука L_{PA} , в диаграма 1 се определя като налягане на звук в стая със шумозаглушителни способности от 4 dB.

ДЪЛЖИНА НА СТРУЯТА

Дължината на струята $L_{0,2m}$ в диаграма 1 е за изтичане при постоянна температура. Измерванията са съгласно ISO-5219.

Посредством въртящите се дюзи въздухоразпределението може да варира неограничено. Ако дюзите се насочат право една срещу друга това ще предизвика течение в работната зона.



ТЕХНИЧЕСКА ИНФОРМАЦИЯ

Мощност на звука: L_W dB

Налягане на звука: L_{PA} dB (A)
(Диаграма 1)

Корекционен коеф.: K_0 dB
(Таблица 1)

$$L_W = L_{PA} + K_0$$

Стойностите на заглушаването в таблица 1 са след изхода от решетката.

Данните са измерени съгласно ISO 9614-2 и ISO 11691:1995.

BRET 625-250

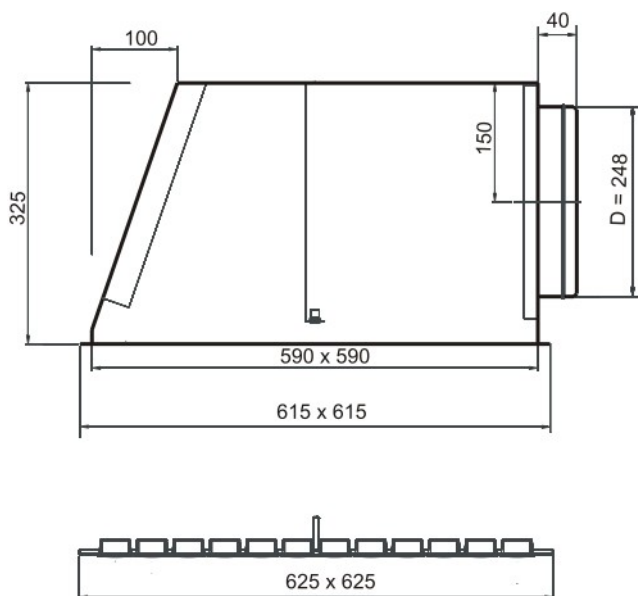
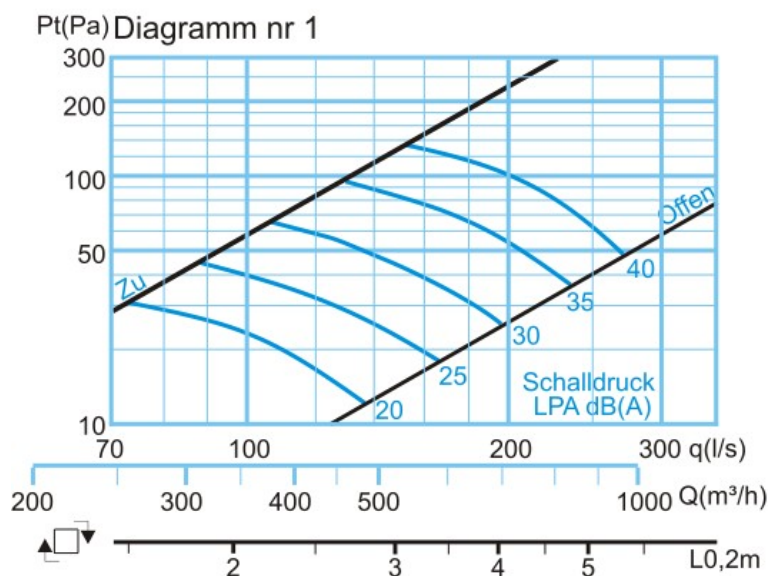


Таблица 1, Данни за шума BRET 625-250

	Октава								
	63	125	250	500	1k	2k	4k	8k	Hz
Заглушаване	14	2	5	9	8	10	13	15	dB
Корекц. Коеф	7	8	5	1	-1	-8	-20	-35	dB

Толеранс ± 3 dB

ДАНИ ЗА ШУМА

Налягането на звука L_{PA} , в диаграма 1 се определя като налягане на звук в стая със шумозаглушителни способности от 4 dB.

ДЪЛЖИНА НА СТРУЯТА

Дължината на струята $L_{0,2m}$ в диаграма 1 е за изтичане при постоянна температура. Измерванията са съгласно ISO-5219.

Посредством въртящите се дюзи въздухоразпределението може да варира неограничено. Ако дюзите се насочат право една срещу друга това ще предизвика течение в работната зона.

